

## Modulaire bereidingsapparatuur 900XP HP grill, elektrisch 11,6 kW, 2 zones, topmodel, marine 400V

ARTIKEL \_\_\_\_\_

MODEL \_\_\_\_\_

NAAM \_\_\_\_\_

SIS \_\_\_\_\_

AIA \_\_\_\_\_



391364 (E9JJCHAOMEG)

HP GRILL, 705x598 mm, 2  
zones, waterbad, marine  
400V-50hz-3

### Omschrijving

#### Product Nr.

Elektrisch verwarmde hoog productie grill met 2 zones, topmodel zonder onderbouw, marine versie. Gepatenteerd systeem van hitte reflectieplaten voor een optimale warmte verdeling onder het volledige grillrooster. De lekbak onder het grillrooster is geschikt voor watervulling, de verdamping hiervan draagt bij tot een goed eindproduct. Zelfdragende roestvrijstalen constructie, extra versterkt. De achterwand en de zijwanden zijn omgezet uit één plaat roestvrijstaal. 2 mm dik roestvrijstalen bovenblad met vlakke bovenranden voor een strakke verbinding met andere 900XP units. Open grillrooster 705x598 mm, van hittebestendig roestvrijstaal AISI441, in 2 delen afneembaar voor reiniging. De roosterstaven zijn U-vormig uitgevoerd en sluiten hierdoor volledig over de verwarmingselementen. De verwarmingselementen zijn in delen opklapbaar voor goede bereikbaarheid van de lekbak. Energieregeling per zone met bedieningsknoppen op het front, met stand-by stand. De metalen bedieningsknoppen zijn verdiept op het front geplaatst. Vulkraan voor het waterbad met bedieningsknop op het front, met signalering voor hoog en laag waterniveau. Waterbad met uitneembare overlooppijp met zeef naar afvoer. Driezijdig uitgevoerd met een in delen afneembare roestvrijstalen spatwand. De grillroosters, de reflectieplaten en de spatwand zijn zonder gereedschap uitneembaar voor reiniging. Inclusief schraper. Geplaatst op 4 stelvoeten. IPX5 waterdicht.

### Uitvoering

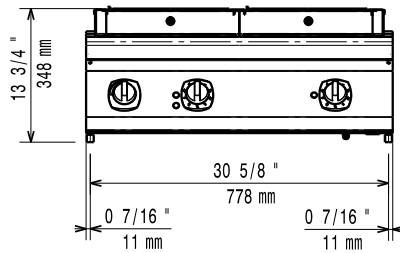
- Eenvoudig uitneembaar U-vormig grillrooster van 2 mm dik roestvrijstaal, voor snelle opwarming van het grilloppervlak.
- De incoloy verwarmingselementen zijn geplaatst onder het grillrooster.
- Elk segment van de verwarmingselementen heeft een eigen vermogensregeling met draaiknop.
- Vermogen controlelamp.
- De verwarmingselementen zijn 90° opklapbaar voor eenvoudige reiniging.
- Waterreservoir met afvoer om resterend kookvocht en vet te verzamelen.
- Ruime waterafvoer met overlooppijp en filter.
- Het waterreservoir dient gevuld te worden voordat de grill in bedrijf gaat.
- Watervulkraan met draaiknop.
- Uitneembare roestvrijstalen reflectieplaten waardoor de grilltijd verkort wordt.
- Led signalering om aan te geven dat het waterbad leeg is.
- Roestvrijstalen spatschermen aan de zijkanten van het grillrooster; de spatschermen zijn eenvoudig demontabel voor reiniging.
- De topunit is geschikt voor plaatsing op een neutrale onderbouwkast of op de koel-vries onderbouwkast.

### Constructie

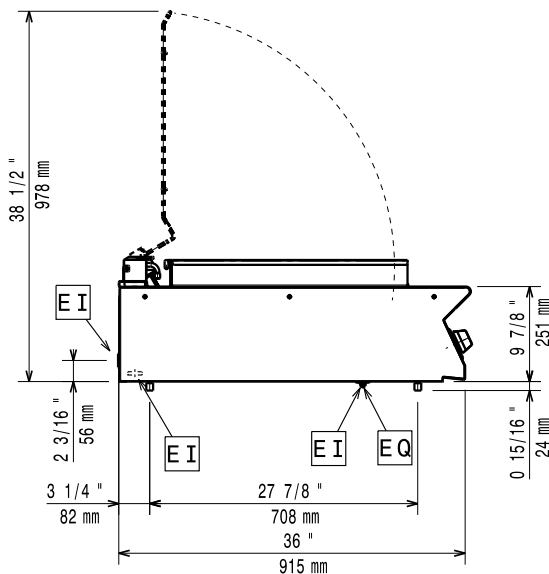
- Haakse zijkanten zorgen voor een vlakke koppeling met andere units en voorkomen kieren en mogelijke vuilophoping tussen de apparaten.
- 2 mm dik bovenblad van roestvrijstaal 1.4301 (AISI304).
- Alle uitwendige beplating is uitgevoerd in roestvrijstaal met Scotch Brite afwerking.
- Het 930 mm diepe bovenblad geeft een groter werkoppervlak.

### Goedkeuring

Front aanzicht

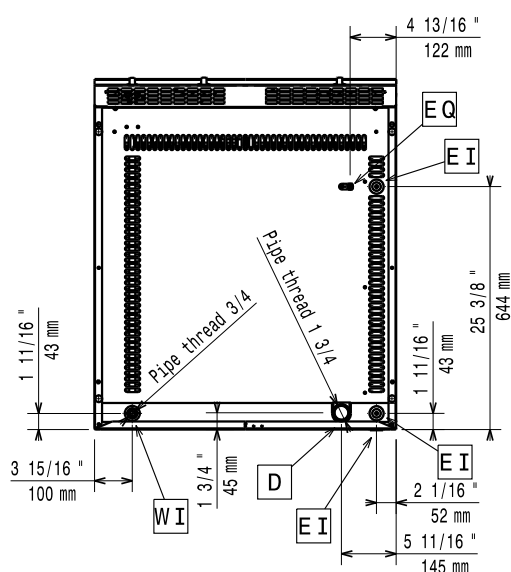


Zij aanzicht



D = Afvoer  
EI = Elektrische aansluiting  
EQ = Equipotentiaal schroef  
WI = Water invoer

Boven aanzicht



## Elektra

### Aangesloten vermogen

391364 (E9JJCHAOMEG) 11.6 kW

### Voltage

400 V/3 ph/50/60 Hz

## Water

### Afvoer aansluiting

1 3/4"

### Waterleiding koud/warm

3/4"

## Opstelling

Indien de grill tegen een hittegevoelige muur geplaatst wordt is een minimale tussenafstand van 150 mm noodzakelijk, of er dient hitte bestendige isolatie toegepast te worden.

## Algemene gegevens

Grillrooster	705x598 mm
Externe afmetingen, lengte	800 mm
Externe afmetingen, breedte	930 mm
Externe afmetingen, hoogte	250 mm
Gewicht, netto	85 kg
Waterdichtheid index	IPX5

## Meegeleverde accessoires

- 1 stuks SCHRAPER, roestvrijstaal, voor roestvrijstalen grillrooster van elektrische HP grill PNC 206436

## Optionele accessoires

- AFDICHTINGSKIT en tape voor het afdichten van de koppelnaad tussen 2 units PNC 206086
- DRAGER voor brugopstelling van 800 mm brede topmodellen, opgehangen tussen twee vloermodellen PNC 206137
- DRAGER voor brugopstelling van 1000 mm brede topmodellen, opgehangen tussen twee vloermodellen PNC 206138
- DRAGER voor brugopstelling van 1200 mm brede topmodellen, opgehangen tussen twee vloermodellen PNC 206139
- DRAGER voor brugopstelling van 1400 mm brede topmodellen, opgehangen tussen twee vloermodellen PNC 206140
- DRAGER voor brugopstelling van 1600 mm brede topmodellen, opgehangen tussen twee vloermodellen PNC 206141
- SCHRAPER, roestvrijstaal, voor roestvrijstalen grillrooster van elektrische HP grill PNC 206436
- AFVOER VERLENGING, roestvrijstaal, voor elektrische HP grill, voor combinatie met geleiderset in onderbouw en GN container PNC 206437
- 2 ZIJ HANDRAILS, links en rechts, roestvrijstalen buis Ø30 mm, 900XP PNC 216044
- FRONT HANDRAIL 800 mm, roestvrijstalen buis Ø30 mm, 700XP-900XP PNC 216047
- FRONT HANDRAIL 1200 mm, roestvrijstalen buis Ø30 mm, 700XP-900XP PNC 216049

Modulaire bereidingsapparatuur

900XP HP grill, elektrisch 11,6 kW, 2 zones, topmodel, marine 400V

- FRONT HANDRAIL 1600 mm, roestvrijstalen buis Ø30 mm, 700XP-900XP PNC 216050
- FRONT AFZETSCHAP 800x140 mm, roestvrijstaal, 700XP-900XP PNC 216186
- 2 ZIJPANELEN, links en rechts, vlak roestvrijstaal, voor zichtzijde van topmodel 900XP PNC 216278